

Technický list

Vlastnosti produktu



Nářezový stroj, nůž 300 mm hladký

Model	Sap kód	00020273
GSP 300 XL	Skupina artiklů	Nářezové stroje



- Typ nože: hladký
- Průměr nože [mm]: 300
- Tloušťka řezu [mm]: 1-14
- Typ převodu: Řemínkový
- Materiál: Hliník
- Ochranný kryt: průhledné plexisklo
- Bezpečnostní prvky: dvě tlačítka ON-OFF ochranný kryt
- Uložení stolu: Šikmé
- Tlačítko on/off: Ano

Sap kód	00020273	Příkon elektrický [kW]	0.220
Šířka netto [mm]	470	Napájení	230 V / 1N - 50 Hz
Hloubka netto [mm]	570	Typ nože	hladký
Výška netto [mm]	470	Průměr nože [mm]	300
Hmotnost netto [kg]	26.00	Tloušťka řezu [mm]	1-14

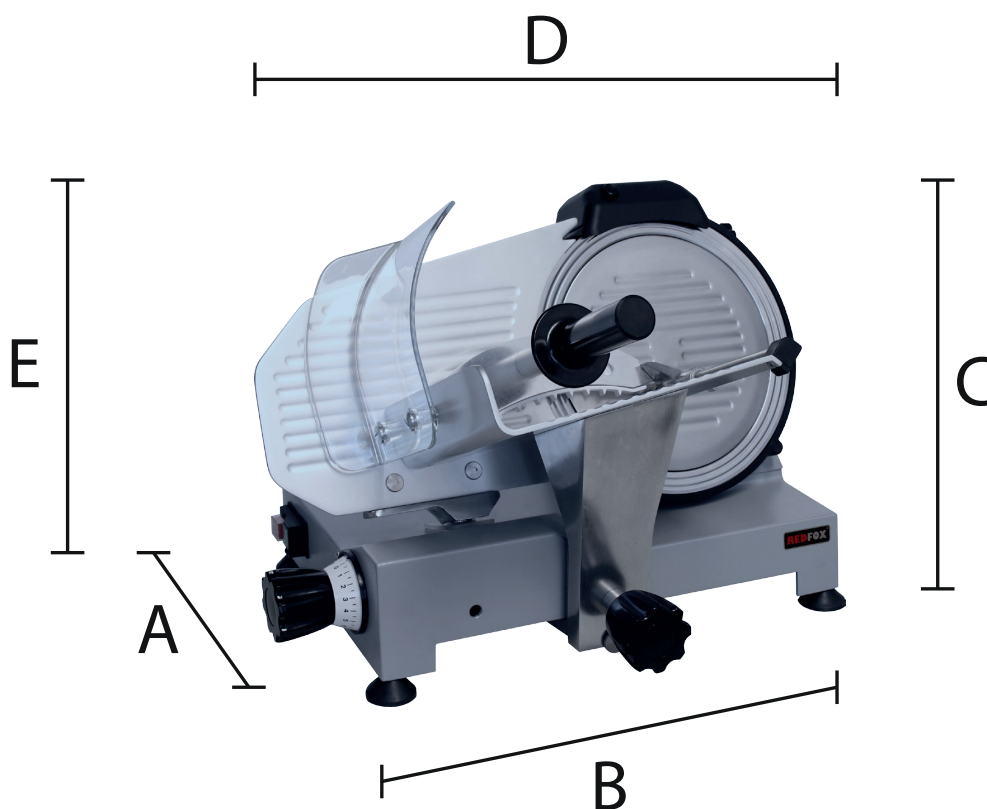
Technický list

Technický výkres



Nářezový stroj, nůž 300 mm hladký

Model	Sap kód	00020273
GSP 300 XL	Skupina artiklů	Nářezové stroje



Model	Rozměry (cm)	Váha (kg)	Elektrické připojení
GSP 250	30 x 44 x 41 x 51 x 39	13,5	230 x 50 x 1
GSP 275	30 x 44 x 41 x 53 x 42	14,2	230 x 50 x 1
GSP 300	30 x 44 x 41 x 55 x 42	16	230 x 50 x 1
GSP 300 XL	33 x 48 x 47 x 57 x 47	23	230 x 50 x 1

Nářezový stroj, nůž 300 mm hladký

Model	Sap kód	00020273
GSP 300 XL	Skupina artiklů	Nářezové stroje

- 1** | **Vyrobeno z leštěného litého hliníku.**
pevnost, vysoká odolnost vůči korozi, tepelná vodivost
– delší životnost nářezového stroje
- 2** | **Robustní konstrukce.**
snadné použití a čištění
– úspora času
- 3** | **Pro krájení masa, zeleniny a sýrů.**
variabilita použití pro různé potraviny
– úspora nákladů
- 4** | **Čepel je vyrobena z nepřilnavé oceli se speciální drážkou.**
potraviny se nelepí, plynulost práce
– úspora času, nekomplikovaná práce
- 5** | **Přípevněný brousek s miskou pro udržení čistoty.**
možnost broušení nože bez přidávání brouska
– úspora času, lidské práce, nákladů
- 6** | **Posuvný vozík na teflonových pouzdech s těžkým držákem na jídlo s odnímatelnými vruty pro snadné čištění.**
plynulost práce, snadné čištění
– úspora lidské práce, času
- 7** | **Odnímatelný vozík s blokovací plachtou**
vozík na potraviny lze odejmout
– vyšší bezpečnost, snadné čištění
- 8** | **Silný profesionální motor s tlumením ventilátoru.**
nižší hlučnost
– ochrana zdraví
- 9** | **Dvě tlačítka ON-OFF**
bezpečnostní prvek
– ochrana zdraví, bezpečnost
- 10** | **Kráječ byl navržen a vyroben podle mezinárodních norem pro bezpečnost, hygienu a styk s potravinami.**
splňuje přísné bezpečnostní a hygienické normy
– vyšší bezpečnost, hygieničnost
- 11** | **Tloušťka krájení 0-14 mm.**
variabilita tloušťky krájeného produktu
– úspora nákladů
- 12** | **Vyrobeno podle pravidel CE pro profesionální použití.**
využití ve velmi specializovaných a profesionálních provozech
– profesionální produkt - prestiž

Technický list

Technické parametry



Nářezový stroj, nůž 300 mm hladký

Model	Sap kód	00020273
GSP 300 XL	Skupina artiklů	Nářezové stroje

1. Sap kód:

00020273

2. Šířka netto [mm]:

470

3. Hloubka netto [mm]:

570

4. Výška netto [mm]:

470

5. Hmotnost netto [kg]:

26.00

6. Šířka brutto [mm]:

520

7. Hloubka brutto [mm]:

660

8. Výška brutto [mm]:

500

9. Hmotnost brutto [kg]:

30.00

10. Typ spotřebiče:

Elektrické zařízení

11. Materiál:

Hliník

12. Vnější barva zařízení:

Šedé

13. Příkon elektrický [kW]:

0.220

14. Napájení:

230 V / 1N - 50 Hz

15. Typ ovládní:

Elektronické

16. Ochranný kryt:

průhledné plexisklo

17. Bezpečnostní prvky:

dvě tlačítka ON-OFF
ochranný kryt

18. Ochrana motoru:

ventilátor a pojistka proti přehřátí

19. Bezpečnostní mikropínač:

Ano

20. Nastavitelné nožičky:

Ano

21. Hlavní vypínač:

Ano

22. Start /stop:

Ano

23. Typ převodu:

Řemínkový

24. Standardní výbava k zařízení:

brousek

25. Doplnující informace:

Hlučnost 62 DB

26. Typ nože:

hladký

27. Průměr nože [mm]:

300

28. Tlačítko on/off:

Ano

Nářezový stroj, nůž 300 mm hladký

Model	Sap kód	00020273
GSP 300 XL	Skupina artiklů	Nářezové stroje

29. Odnímatelný pohyblivý stůl:

Ano

30. Anti-adhezní úprava nože:

Ano

31. Uložení stolu:

Šikmé

32. Materiál krytu ostří:

Plast

33. Brusné zařízení:

Integrované

34. Tloušťka řezu [mm]:

1-14

35. Průřez vodičů CU [mm²]:

0,5

- Výkon (kW): 2,4-3,3 (230 V)